

Пользователь

ТзОВ "Промхолод-Рівне"

Проверка Воздухоохладитель

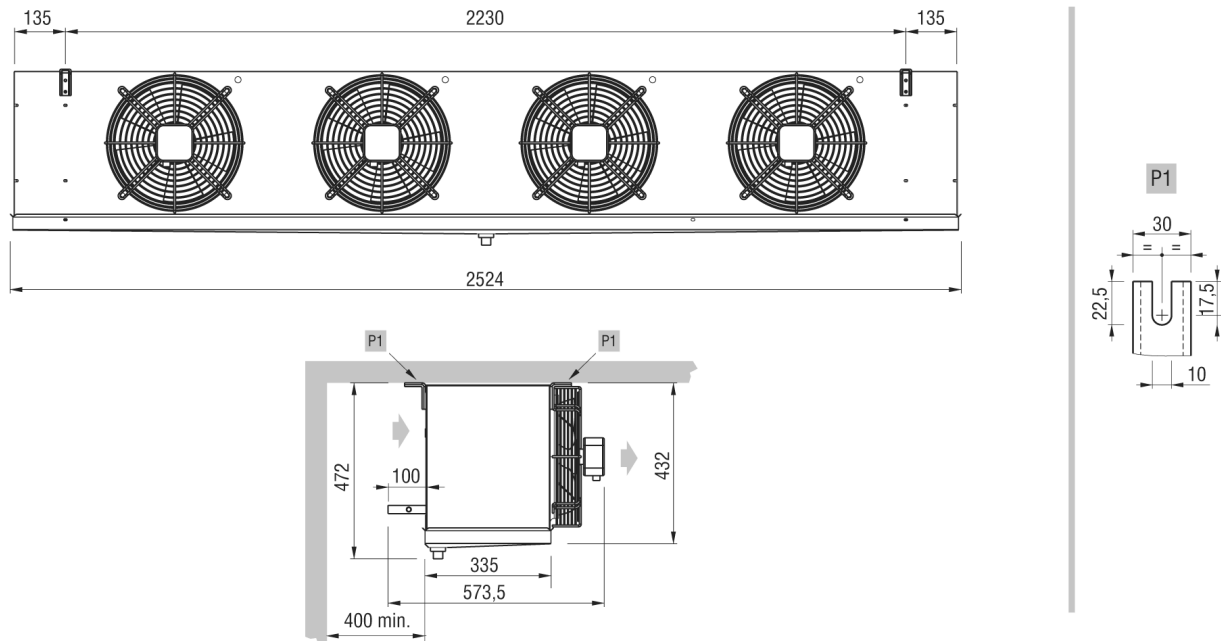
26.12.2016

Темпер. в кам.	°C	0	Температура испарения	°C	-8,0
TD1	°C	8,0	Хладагент		R404A
Количество воздухоохладителей		1			

Теплообменник	Стандарт	Корпус	Стандарт
Питание вентилятора	230/1/50-60	Тип вентилятора	Стандарт
Оттайка	Электр.		

Выбранная модель: 1 x GCE 314F6 ED

Мощность	kW	10,971			
TD1	°C	8,0	Сумм поток воздуха	m3/h	6390



Вес	kg	58,500			
Внутренняя поверхность	m2	5,00	Внешняя поверхность	m2	45,20
Входное подсоединение		16 mm	Выходное подсоединение		28 mm
Объем труб	dm3	7,32	Расстояние между ламелями	mm	6
Сливное подсоединение		1" GAS			
Оттайка	ED	Электр.		Watt	6300
Вентилятор	n.	4	Диаметр	mm	315
Поток воздуха	m3/h	6390	Выброс воздуха	m	19,0
Питание	V	230/1/50-60	Скорость вентилятора	об/мин	1350
Вентил.	A	2,08	Суммарная мощность	Watt	440

Примечание: мы не несем ответственность за производительность и качество реализованной продукции, если на двигатели вентиляторов были установлены системы регулирования скорости вращения не нами.